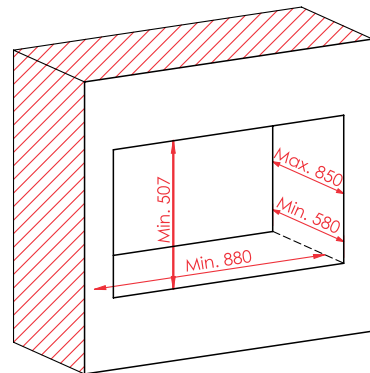
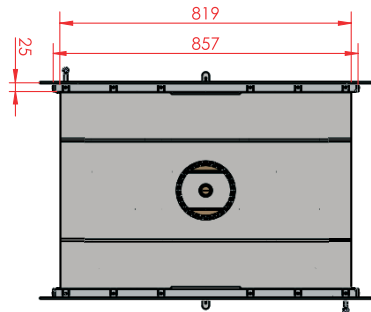
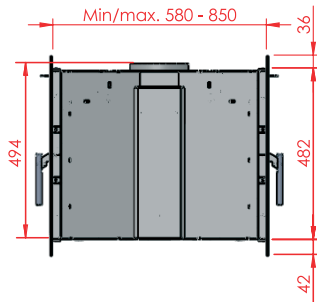
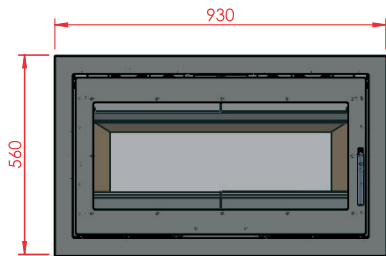


Jupiter 500 - 850 gennemgående



Minimum afstand fra
indsatsside til brændbar
materiale er 400 mm

Driftseffekt	5 - 14 KW
Nominel	9,8 KW
Glasmål	312x728 mm